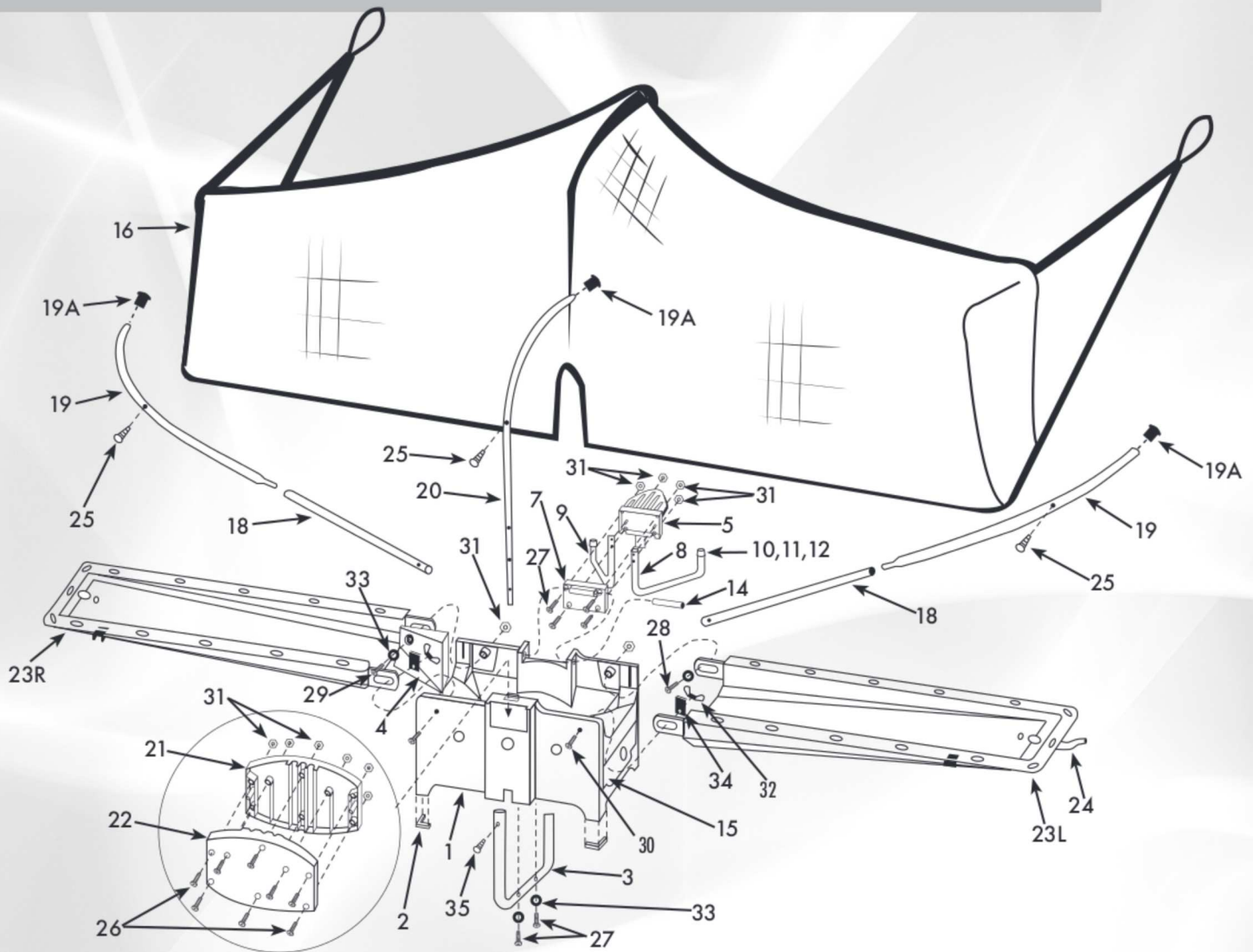


TEILELISTE FANGNETZ

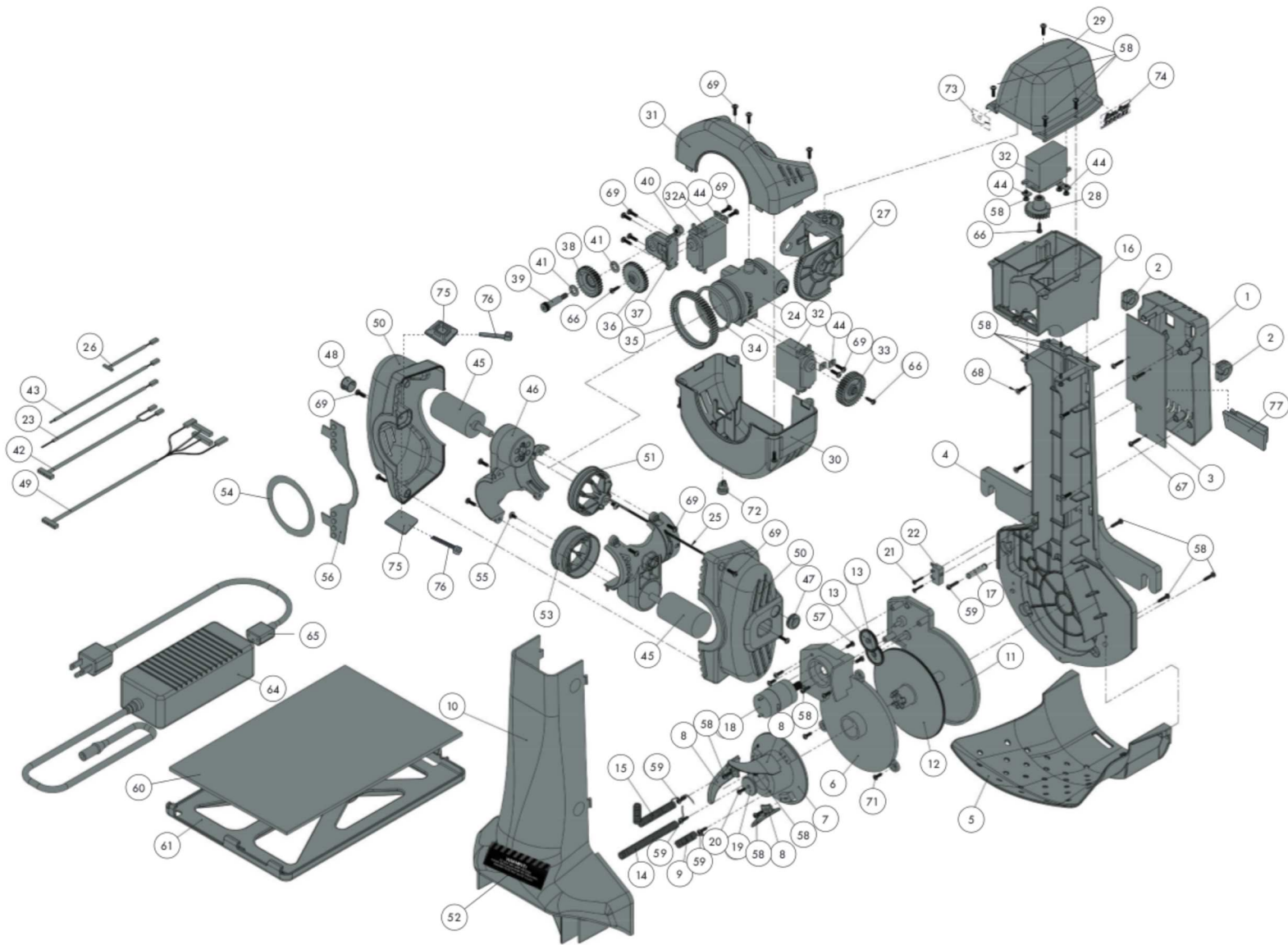


HINWEIS: Die Schlüsselnummern dieser Teilleiste dienen der Identifizierung des jeweiligen Teils überall in diesem Handbuch

Schlüssel #	Teile #	Bezeichnung	Menge
1	2000-100	Auffangbecken	1
2	2000-101	AB, Gummistützen	4
3	2000-102	AB, U-förmiges Stützrohr	1
4	2040-103	AB, Füllkeil	1
5	2000-104A	AB, Stützplatte, vorne	1
6	2000-106A	AB, Unterlage Stützplatte vorne (nicht abgebildet)	1
7	2000-108A	AB, Stützplatte, hinten	1
8	2000-110	AB, Stelzfuß, links	1
9	2000-112	AB, Stelzfuß, rechts	1
10	2000-114	AB, Gummikappe Stelzfuß, 13mm	2
11	2000-116	AB, Gummikappe Stelzfuß, 19mm	2
12	2000-118	AB, Gummikappe Stelzfuß, 25mm	2
13	2000-120	AB, Gummiunterlegscheibe (nicht abgebildet)	4
14	2000-122	AB, Drehpin	1
15	2050-124A	AB, Ball Plastik-Trennplatte, 40 mm	2
16	2040-126B	Netz, 40mm	1
17	18022-219	Plastik Unterlagscheibe (Abb. 18A, Seite 20)	2
18	2000-128	Netzstützrohr, gerade	2

Schlüssel #	Teile #	Bezeichnung	Menge
19	2000-130	Netzstützrohr, gebogen, links & rechts	2
19A	2000-131	Netzstützrohr Stopfen	3
20	2000-132	Netzstützrohr, gebogen, Mitte	1
21	2000-134A	Netzstützplatte, vorne	1
22	2000-136A	Netzstützplatte, hinten	1
23R	2000-138R	Ballrückführkanal, rechts	1
23L	2000-138L	Ballrückführkanal, links	1
24	2000-140A	Ballmuldenriemen	1
25	2000-300	Netzhalteschraube	3
26	2000-302	#8 x 25mm Maschinenschraube	8
27	2000-304	#8 x 19mm Maschinenschraube	6
28	2000-306	#8 x 13mm Maschinenschraube	1
29	2040-307	#8 x 16mm Maschinenschraube	1
30	2000-308	#8 x 25mm Sechskantbolzen	2
31	2000-310	#8 Sechskantmutter	16
32	2000-312	Flügelmutter	2
33	2000-314	Große Unterlegscheibe	4
34	2000-315A	Unterlegscheibe	2
35	2000-316	#8 x 9mm Maschinenschraube	1

TEILELISTE ROBOTERKÖRPER



Schlüssel#	Teile #	Bezeichnung	Menge
1	3050-402	Logic Board Cover / Abdeckung Platine	1
2	3050-404	Logic Board Cover Grommet / Platine Gummitülle	2
3	3050-400	Logic Board PCB / Platine Leiterplatte	1
4	2050-142B	Balltransportkanal (BT) hintere Rückwand, 40+	1
5	2000-144B	BT, Collector Plate / Bipolarplatte	1
6	2040-147A	BT, vordere Abdeckung 40+	1
7	2040-151C	BT, Ballsammelrad	1
8	2040-153A	BT, Ballsammelfinger, 40mm	3
9	2040-161C	BT, Feder kurz	1
10	2040-162A	BT, durchsichtige Frontabdeckung	1
11	2050-145	BT, Mounting blade / Montageplatte	1
12	2050-149	BT, Hauptgetriebe	1
13	2050-155	BT, Übertragungsgetriebe	2
14	2050-1578	BT, Feder lang	1
15	2050-159B	BT, Feder, mittel	1
16	2050-164C	BT, Obere Führung, 40+	1
17	2050-169	BT, Rückschlagventil Feder	1
18	2050-158	BT, Motorgetriebe	1
19	2050-313	BT, Ballsammelrad Unterlegscheibe	1
20	2050-317	BT, Ballsammelrad Sicherungsschraube (Linksgewinde)	1
21	2050-327	BT, Ballsensor Schraube	2
22	2050-143	BT, Ballsensor	1
23	3050-160	BT, Stromkabel	1
24	3050-166	BT, Ballentladerohr	1
25	3050-170	BT, Ballentladefeder	1
26	3050-171	BT, Ballsensor Anschlusskabel	1
27	3050-196	Schwenkführung Oszillator	1
28	3050-199	Oszillator Antriebspin	1
29	3050-204	Oszillator Motorabdeckung	1
30	3050-179	Unteres Gehäuse	1
31	3050-176	Oberes Gehäuse	1
32	3050-209	Neigungs/Oszillator Motor	2
32A	3050-209A	Drehmotor	1
33	3050-180	Knopf zur Einstellung Auswurfwinkels	1
34	3050-168	Rotation Retainer Ring / Drehhaltering	2
35	3050-167	Rotation Ring Gear / Drehring Getriebe	1
36	3050-259	Rotation Antriebspin	1
37	3050-154	Rotation Servo Post / Drehmotor Stift	1
38	3050-255	Rotation Übertragungsgetriebe	1
39	3050-253	Rotation Übertragungsgetriebe Bolzen	1
40	3050-322	Rotation Übertragungsgetriebe Mutter	1
41	3050-256	Rotation Übertragungsgetriebe Unterlegscheibe	1
42	3050-212	Kabelstrang Motor	1
43	3050-210	Stromkabel Motor	1
44			

Schlüssel#	Teile #	Bezeichnung	Menge
45	3050-184	Ballspeed-Motor mit Messingnabe	2
46	3050-173	Ballspeed Motor Gehäuse	2
47	3050-175	Ballspeed Motor Abdeckung, Kabeldurchführung	1
48	3050-177	Ballspeed Motor Abdeckung, Anschluss	1
49	3050-186	Ballspeed Motor, Kabelstrang	1
50	3050-188	Ballspeed Motor, Abdeckung	1
51	3050-190	Ballspeed Motor, oberes Antriebsrad	1
52	2000-274	Warnhinweis Label	1
53	3050-192	Ballspeed Motor, unteres Antriebsrad	1
54	3050-260	3050 Newgy Label	1
55	3050-306	Ballspeed Motor, Auswurfrad, Schraube	2
56	3050-261	Ball Spin LED Anzeige	1
57	2000-328A	#2 x 6mm Maschinenschraube	6
58	2000-328	#5 x 9mm Selbstsichernde Schraube	20
59	2050-319	Federschraube	4
60	3050-225-1	Geräte Halter Pad	1
61	3050-225	Geräte Halter	1
62			
63			
64	3050-222	3050 Transformator Gehäuse	1
65	3050-223	3050 Transformator Netzkabel Buchse	1
66	3050-257	Zylinderkopfschraube Motor	3
67	3050-392	Schrauben Platine	3
68	3050-390	Schrauben Gehäuse	4
69	3050-310	310 Maschinenschraube	21
70			
71	2000-318	#4 x 8mm Maschinenschraube	4
72	3050-178	Stahlkugelfeder	1
73	3050-288	Schläger Logo Label	1
74	3050-286	Robo-Pong XL Label	2
75	3050-700	Kabel Befestigungs Pad	2
76	3050-701	Kabelbinder	2
77	3050-702	Gurt Halter	1