

DONIC®

CREATE SUCCESS

ROCK



NOTICE DE MONTAGE

Chère cliente, cher client,

Vous avez fait un bon choix et nous vous en remercions. Pour que vous puissiez profiter durant de longues années de votre table, nous vous transmettons quelques conseils et consignes de sécurité, à l'aide de cette notice d'emploi et de montage.

Veillez lire attentivement cette notice de montage avant le montage même de la table. Vous y trouverez des conseils importants pour votre sécurité.

Liste des pièces :

Veillez vérifier si le colis est complet. Veuillez également signaler immédiatement d'éventuels dommages survenus lors de la livraison.

- (1) 2 pièces plateaux en béton armé
- (2) 3 pièces consoles sur pied en béton armé
- (3) 1 pièce barre transversale en acier
- (4) 1 pièce filet de tennis de table en aluminium
- (5) 3 pièces vis galvanisées M-16
- (6) 3 pièces rondelles galvanisées M-16
- (7) 3 pièces vis galvanisées M-10
- (8) 2 pièces rails en U pour fixation.

Remarque : entre les consoles sur pied et la surface des plateaux, il peut y avoir une nuance de couleur et de structure. Toutes les consoles sur pied sont en béton armé. De fines fissures à la surface du béton n'altèrent pas la stabilité de la construction.

Conseils pour le montage

Vu le poids important des pièces, 4 personnes sont au minimum nécessaire pour le montage de la table.

-Le montage de la table doit s'effectuer sur une surface ferme et stable qui doit supporter le poids très élevé de 940 kg. Si tel n'est pas le cas, il faut éventuellement construire une fondation solide sous les consoles sur pied, en cas de doute faites appel à un expert.

-Nous vous conseillons de disposer d'une colle de construction ou de carrelage (elle ne fait pas partie de la livraison) pour coller les surfaces sur les consoles.

Les outils requis :

- Une clé hexagonale 24mm
- Une clé mâle à 6 pans
- Un niveau à bulle
- Une colle adéquate (par exemple, colle de construction ou de carrelage – les conseils d'utilisation de la colle sont à prendre en considération.
- Une truelle

Notice de montage :

Posez les 3 consoles sur pied (2) sur une surface solide et plane, avec le logo DONIC pointant vers l'extérieur et reliez-les avec la barre transversale en acier (3), à l'aide de vis M-16 (5) et rondelles (6). Orientez les consoles parallèlement l'une à l'autre et de manière plane, à l'aide d'un niveau à bulle, afin que les surfaces reposent bien horizontalement. Placez les écrous hexagonaux M-16 correspondants et serrez les vis, sans pour autant les foirer. Vérifiez par la suite que les consoles sur pied sont en position stable, en longueur et en largeur. La structure porteuse ne doit pas bouger ou vaciller.

Cf Images A+B

Conseil : mettez une couche de colle de construction ou de carrelage (ne fait pas partie de la livraison) sur la surface de contact des consoles sur pied, afin que les plateaux soient posés pleinement et collés avec ces dernières ! Cela augmente durablement la stabilité de la table.

Cf Image C

Posez, à présent, le premier plateau (1) sur les consoles sur pied (2) et ce, de manière centrée. Vous trouverez à ce sujet les dimensions requises pour la pose sur le schéma 1.

Posez, à présent, le filet (4), à l'aide des 3 vis M-10 livrées, sur les chevilles de la surface, prévues à cet effet et serrez-les, à l'aide d'une clé mâle à 6 pans.

Cf Image D

Posez, à présent, l'autre plateau (1) et orientez celui-ci de manière conforme pour que la ligne médiane des deux surfaces soit sur un même niveau.

Glissez les deux profilés en U sous les poutres et plateaux et fixez-les en- dessous aux plateaux de la table.

Cf Image E.

Image A



Image B



Image C



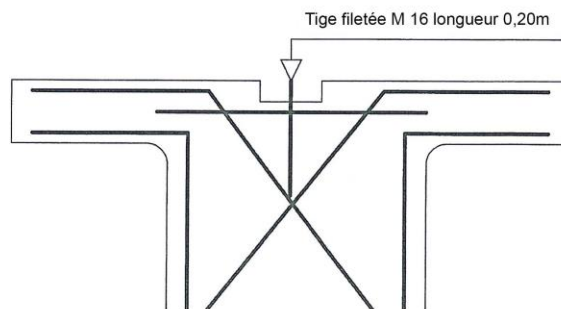
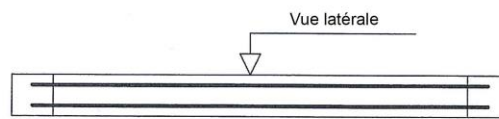
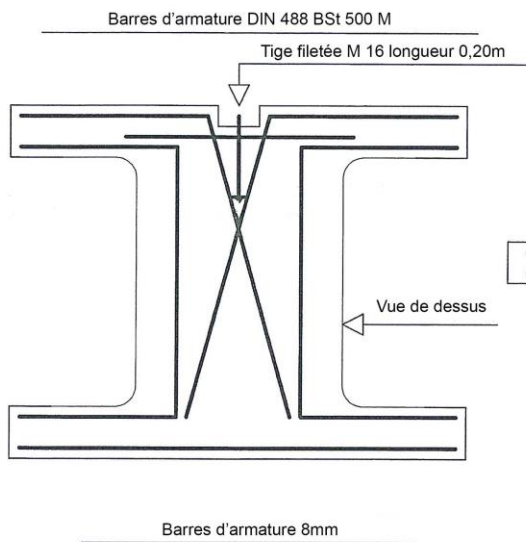
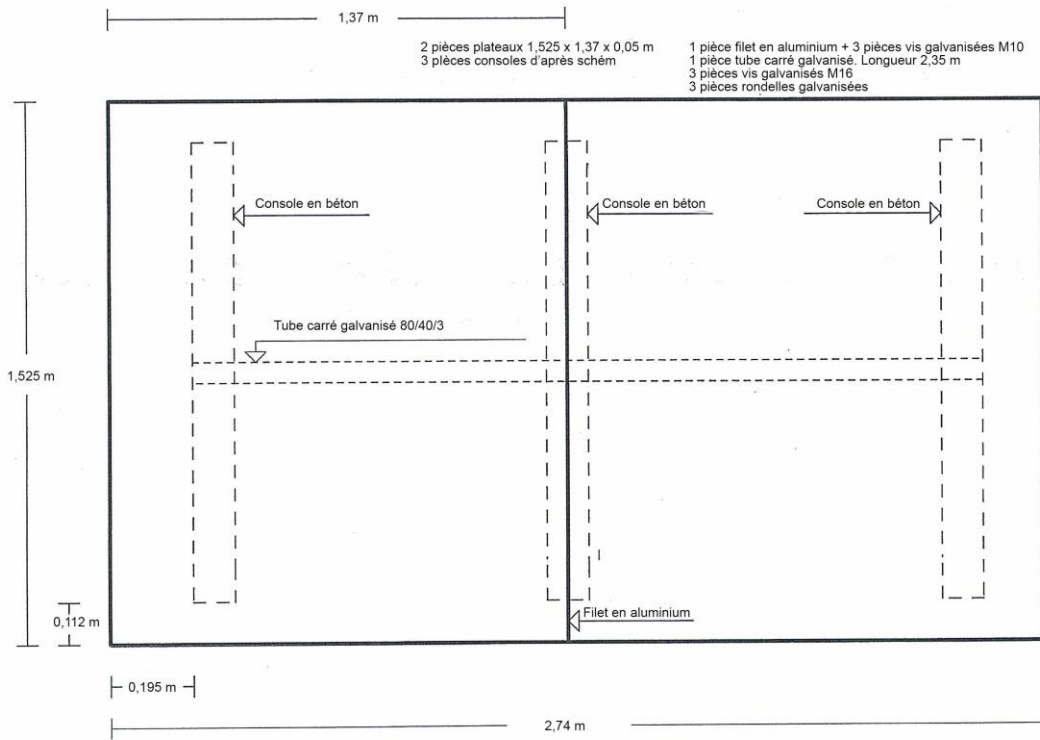
Image D



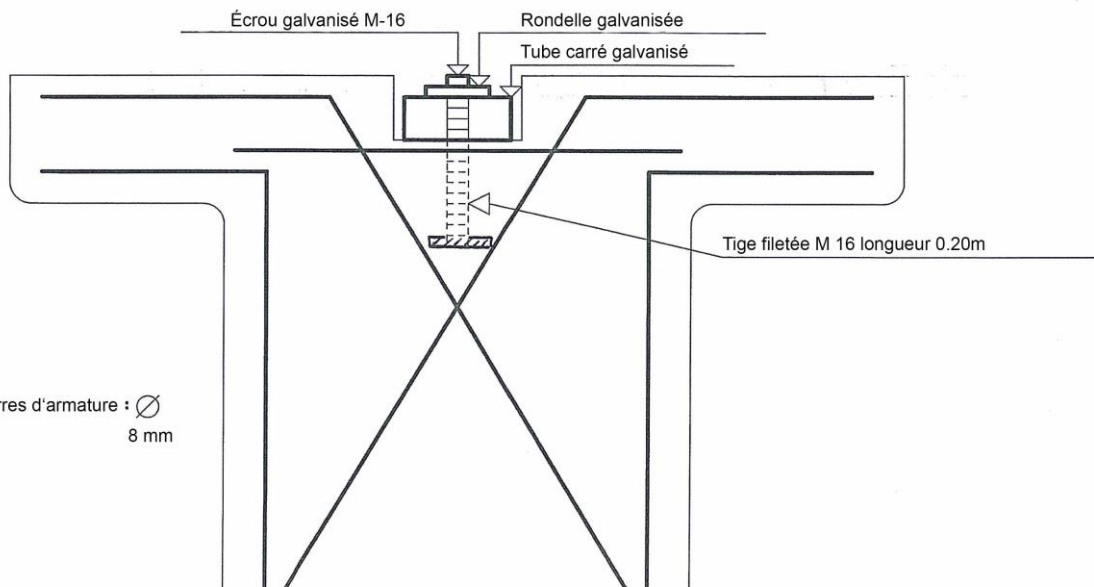
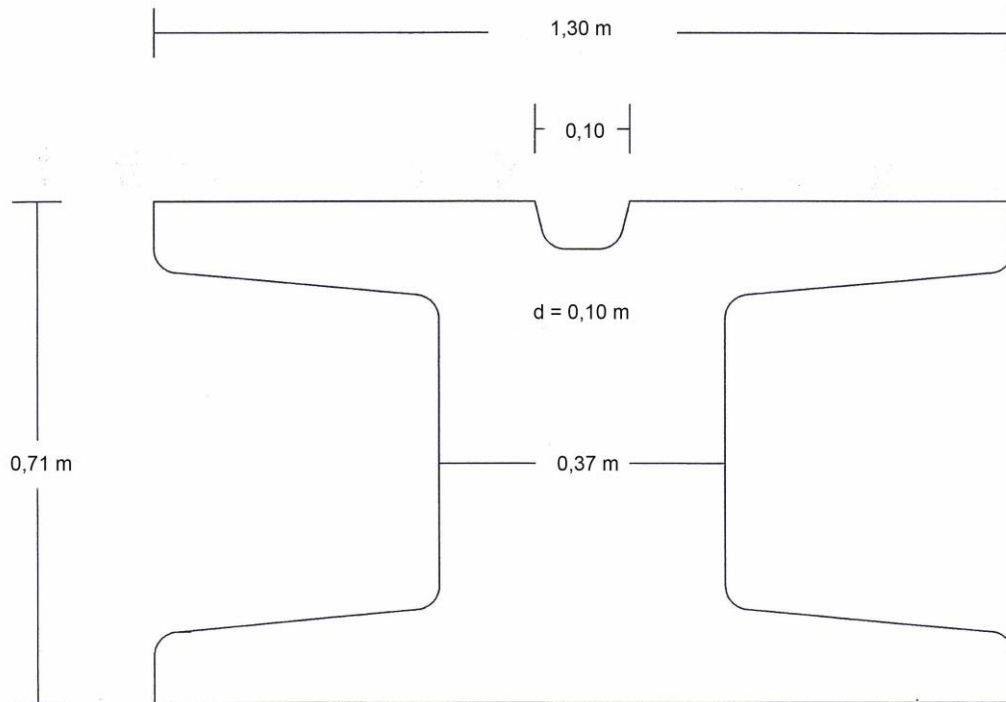
Image E



Schéma I



Console sur pied



Remarque :

Avec la table DONIC ROCK, vous avez acquis un produit extrêmement robuste et résistant aux intempéries en bloc de béton coloré anthracite, pour un plaisir à jouer durant des décennies au tennis de table loisir. Le béton est un produit naturel, constitué de matières premières comme le sable, le gravier, le ciment et d'eau. Le ciment a été cuit à partir d'argile et de calcaire. Suite aux variations dans la composition des matières naturelles et influencés par les conditions météorologiques (pluie, neige, courant d'air, froid, chaleur), des processus chimiques peuvent se déclencher. Il peut en résulter des dépôts calcaires blancs visibles (des efflorescences) sur la surface du béton. Ces efflorescences sont en fin de compte un phénomène naturel et un signe de vie d'un produit, constitué de matières naturelles. Ces dépôts de calcaire possibles sont finalement effacés par la pluie ou par d'autres conditions climatiques. Ainsi, les efflorescences disparaissent d'eux-mêmes après un certain temps.

DONIC Sportartikel Vertriebs-GmbH

Vorderster Berg 7

66333 Völklingen / Germany

Tel: +49 6898 2909 03

info@donic.com

www.donic.com